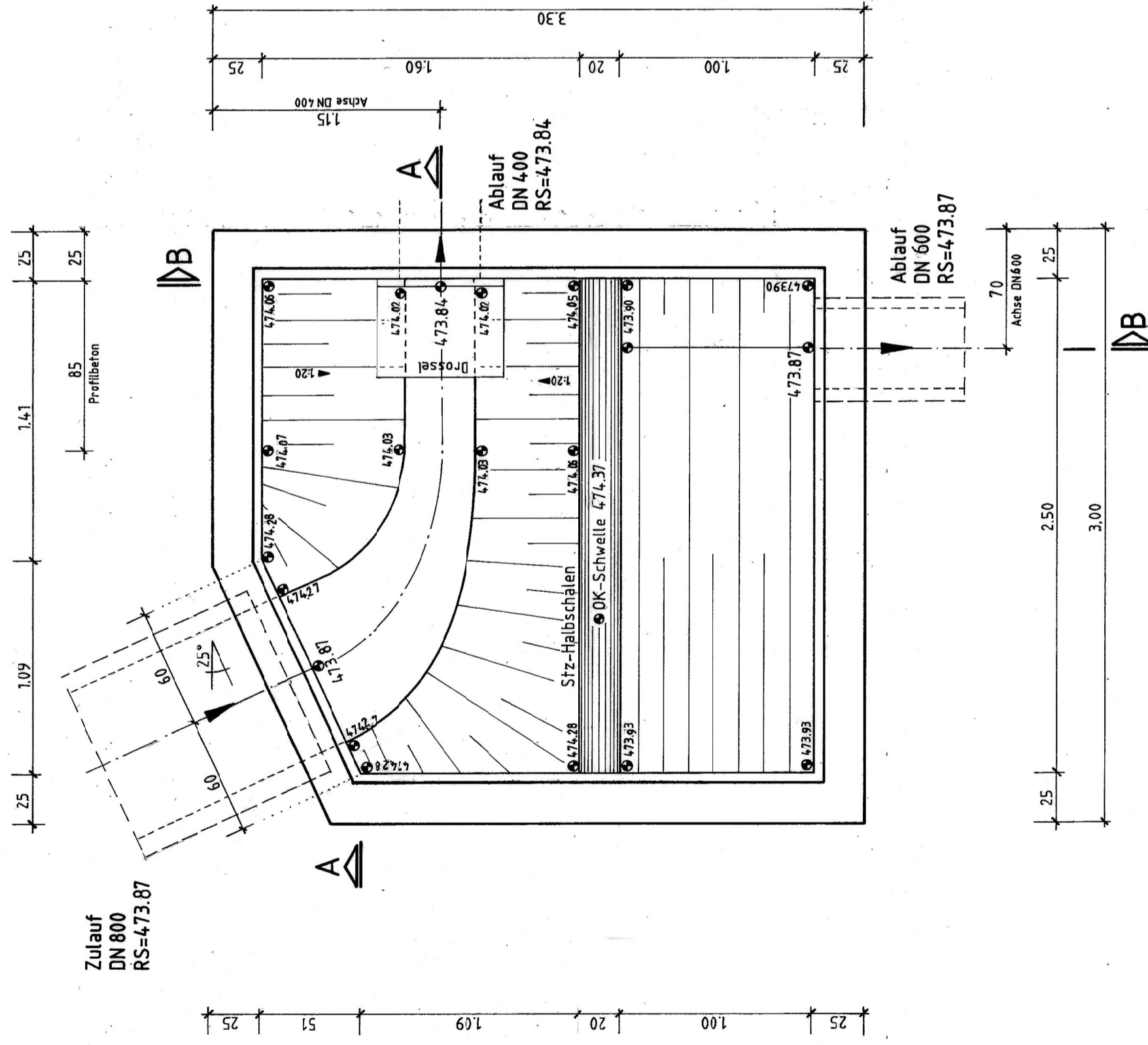
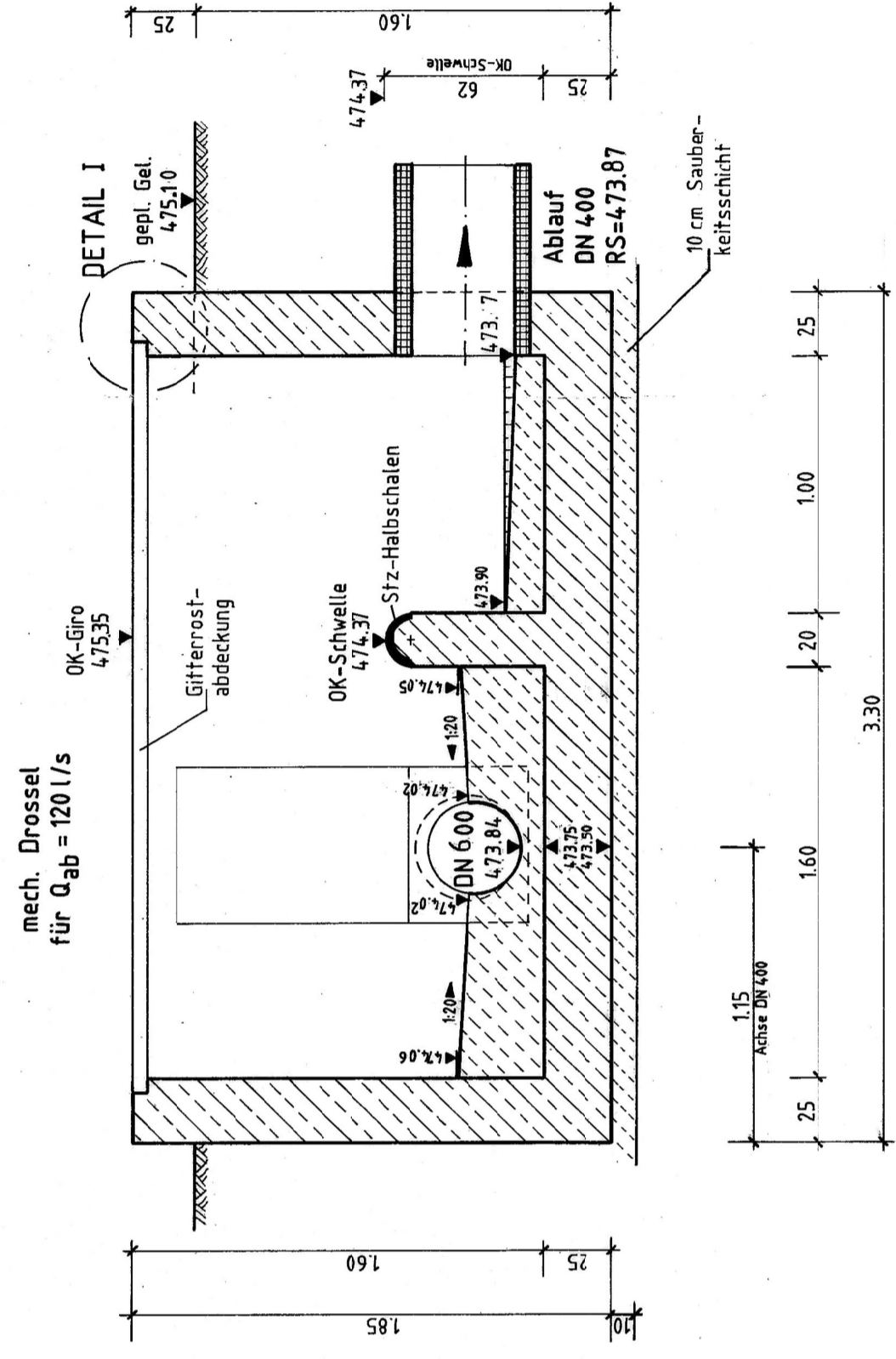


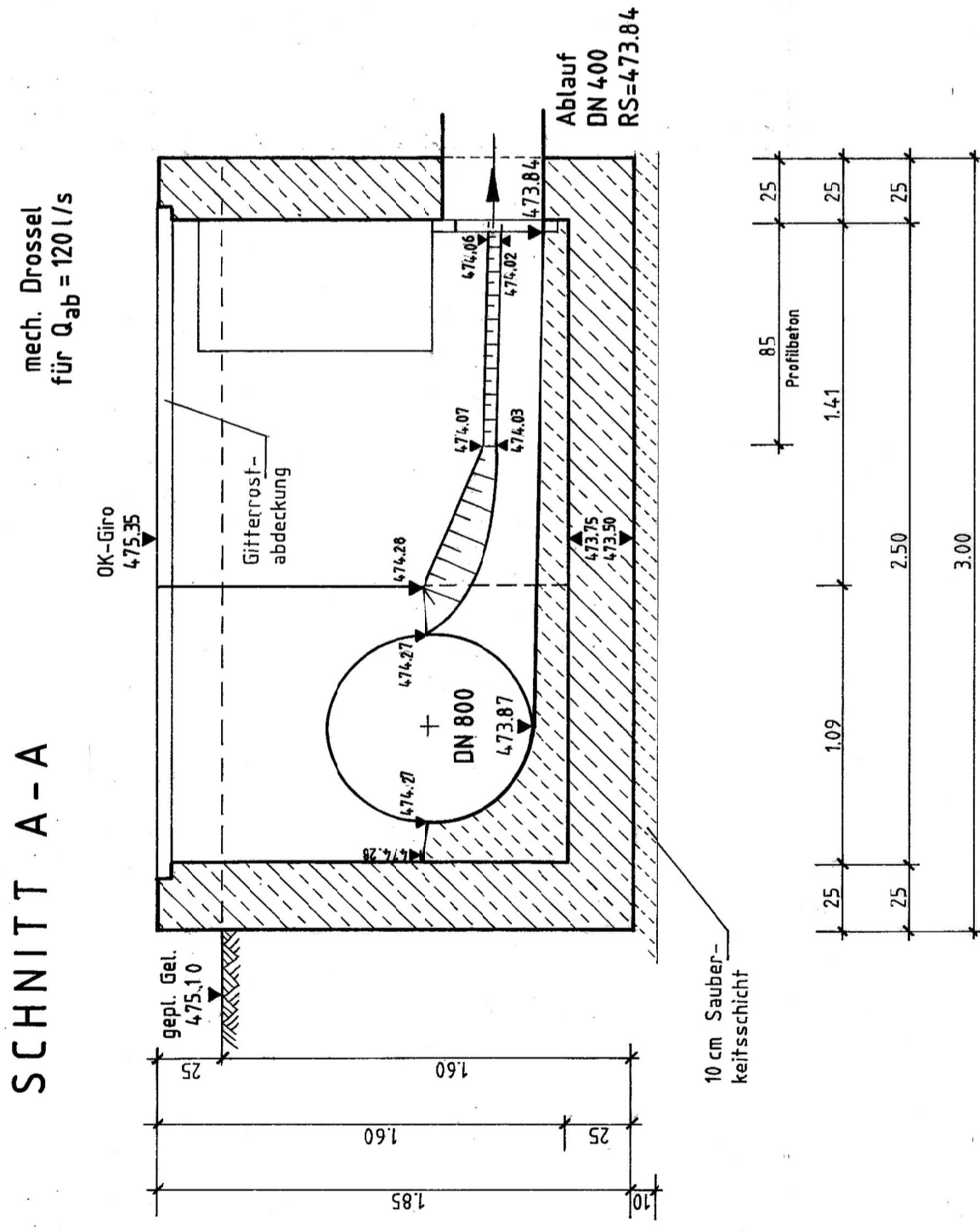
DRAUFSICHT



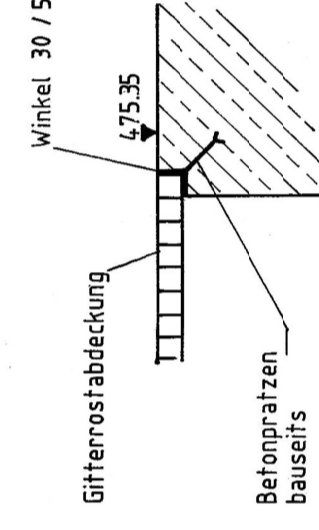
SCHNITT B-B



SCHNITT A-A



DETAIL I
Gitterrostabdeckung
(unmaßstäblich)



Gitterrostabdeckung rutschfest nach GUV - Vorschriften

| INDEX | ÄNDERUNG | DATUM | NAMEN |
|-------|----------|-------|-------|
| | | | |
| | | | |
| | | | |
| | | | |

Entwurfsverfasser:
INGENIEURBÜRO H. DIETLMEIER
84076 Pfaffenhausen, Siegenburger Str. 8, Tel: 08782/9604-0, Fax: 08782/8219

Gemeinde Volkenschwand

84048 Mainburg Regensburger Straße 1
Tel: 08751/86340 Fax: 08751/2017

Wasserrechtse Entwurf

Regentüberlauf 2

Maßstab: 1 : 25

Projekt-Nr.: 201811

Blatt-Nr.: 42

Reg.-Nr.: .

Datum

Zeichen

bearbeitet

gezeichnet

geprüft

Reg.-Nr.

Datum

Zeichen

gezeichnet

geprüft

Reg.-Nr.

Datum

Zeichen

gezeichnet

geprüft

Reg.-Nr.

Datum

Zeichen

gezeichnet

geprüft

Reg.-Nr.

Datum

Zeichen

gezeichnet

geprüft

Reg.-Nr.

Datum

Zeichen

gezeichnet

geprüft

Reg.-Nr.

Datum

Zeichen

gezeichnet

geprüft

Reg.-Nr.

Datum

Zeichen

gezeichnet

geprüft

Reg.-Nr.

Datum

Zeichen

gezeichnet

geprüft

Reg.-Nr.

Datum

Zeichen

gezeichnet

geprüft

Reg.-Nr.

Datum

Zeichen

gezeichnet

geprüft

Reg.-Nr.

Datum

Zeichen

gezeichnet

geprüft

Reg.-Nr.

Datum

Zeichen

gezeichnet

geprüft

Reg.-Nr.

Datum

Zeichen

gezeichnet

geprüft

Reg.-Nr.

Datum

Zeichen

gezeichnet

geprüft

Reg.-Nr.

Datum

Zeichen

gezeichnet

geprüft

Reg.-Nr.

Datum

Zeichen

gezeichnet

geprüft

Reg.-Nr.

Datum

Zeichen

gezeichnet

geprüft

Reg.-Nr.

Datum

Zeichen

gezeichnet

geprüft

Reg.-Nr.

Datum

Zeichen

gezeichnet

geprüft

Reg.-Nr.

Datum

Zeichen

gezeichnet

geprüft

Reg.-Nr.

Datum

Zeichen

gezeichnet

geprüft

Reg.-Nr.

Datum

Zeichen

gezeichnet

geprüft

Reg.-Nr.

Datum

Zeichen

gezeichnet

geprüft

Reg.-Nr.

Datum

Zeichen

gezeichnet

geprüft

Reg.-Nr.

Datum

Zeichen

gezeichnet

geprüft

Reg.-Nr.

Datum

Zeichen

gezeichnet

geprüft

Reg.-Nr.

Datum

Zeichen

gezeichnet

geprüft

Reg.-Nr.

Datum

Zeichen

gezeichnet

geprüft

Reg.-Nr.

Datum

Zeichen

gezeichnet

geprüft

Reg.-Nr.

Datum

Zeichen

gezeichnet

geprüft

Reg.-Nr.

Datum

Zeichen

gezeichnet

geprüft

Reg.-Nr.

Datum

Zeichen

gezeichnet

geprüft

Reg.-Nr.

Datum

Zeichen

gezeichnet

geprüft

Reg.-Nr.

Datum

Zeichen

gezeichnet

geprüft

Reg.-Nr.

Datum

Zeichen

gezeichnet

geprüft

Reg.-Nr.

Datum

Zeichen

gezeichnet

geprüft

Reg.-Nr.

Datum

Zeichen

gezeichnet

geprüft

Reg.-Nr.

Datum

Zeichen

gezeichnet

geprüft

Reg.-Nr.

Datum

Zeichen

gezeichnet

geprüft

Reg.-Nr.

Datum

Zeichen

gezeichnet

geprüft

Reg.-Nr.

Datum

Zeichen

gezeichnet

geprüft

Reg.-Nr.

Datum

Zeichen

gezeichnet

geprüft

Reg.-Nr.

Datum

Zeichen

gezeichnet

geprüft

Reg.-Nr.

Datum

Zeichen

gezeichnet

geprüft

Reg.-Nr.

Datum

Zeichen

gezeichnet

geprüft

Reg.-Nr.

Datum

Zeichen

gezeichnet

geprüft

Reg.-Nr.

Datum

Zeichen

gezeichnet

geprüft

Reg.-Nr.

Datum

Zeichen

gezeichnet

geprüft

Reg.-Nr.

Datum

Zeichen

gezeichnet

geprüft

Reg.-Nr.

Datum

Zeichen

gezeichnet

geprüft

Reg.-Nr.

Datum

Zeichen

gezeichnet

geprüft

Reg.-Nr.