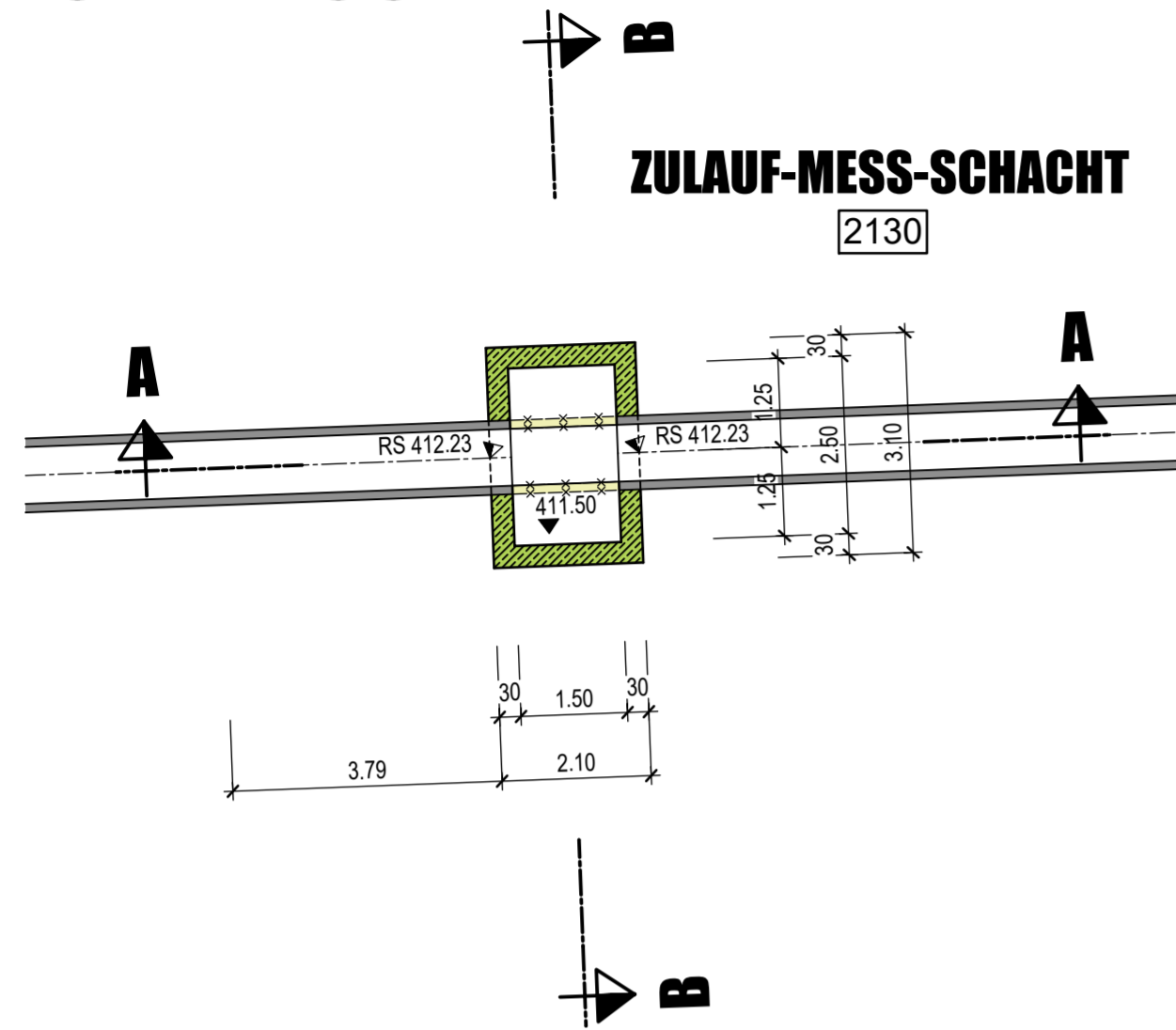
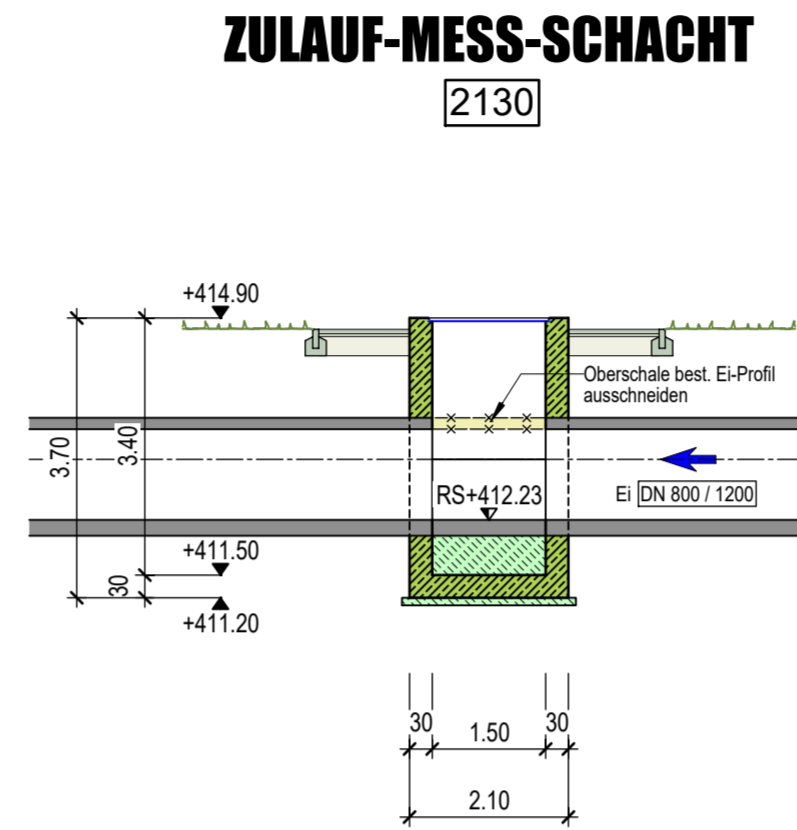


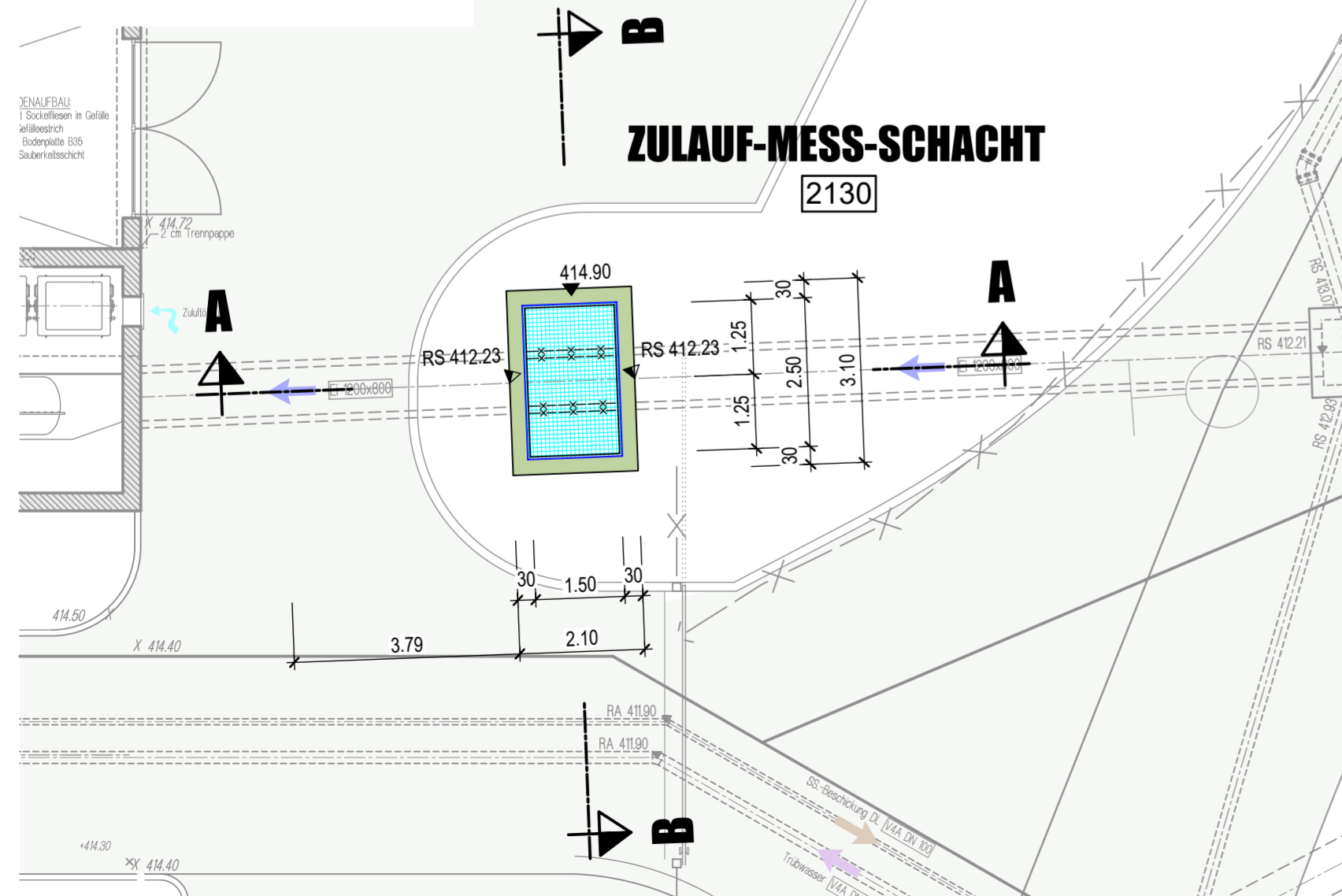
GRUNDRISS



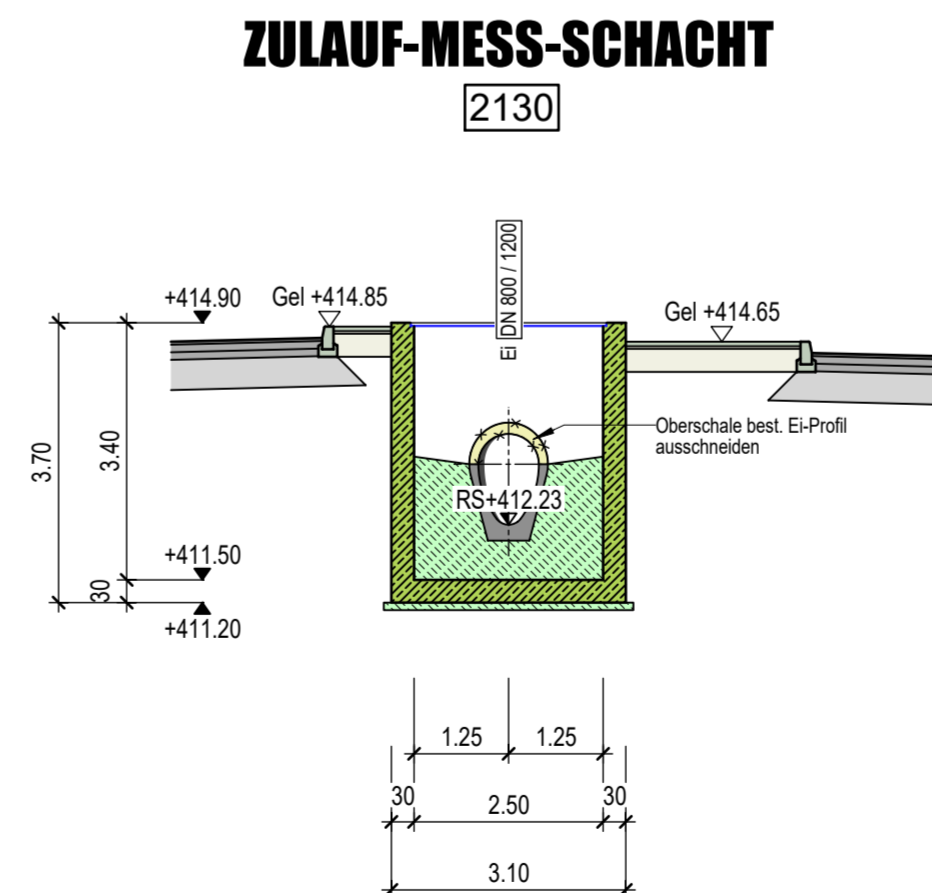
SCHNITT A-A



DRAUFSICHT



SCHNITT B-B



Planname Zulauf-Mess-Schacht		
Plannummer 518	Leistungsphase Wasserrechtsantrag	Index
Beilagennummer: 9		
Stadt Unternehmen Mainburg Kläranlage Mainburg 27.000 EW Ertüchtigung für erhöhten Mischwasserzufluss		
Bauteil	Zulauf-Mess-Schacht	
Leistungsphase	Wasserrechtsantrag	
Planart	Draufsicht, Grundriss, Schnitte Maßstab 1:100 Format DIN A2	
Hauptplaner	Freigabe 03.07.2020 	
Auftraggeber	SUM Stadtunternehmen Mainburg Vorstand Ulrich Dempf Marktplatz 1-4 84048 Mainburg	
		Datum
		Ges.